

 KOLDIZ

 KOLDIZ

 KOLDIZ

КАТАЛОГ
ПРОДУКЦИИ

 **KOLDIZ**

 KOLDIZ

 KOLDIZ

 KOLDIZ

 KOLDIZ



ТРОТУАРНАЯ ПЛИТКА

ГАЗОННЫЕ РЕШЕТКИ

БОРДЮРЫ

ДОЖДЕВЫЕ ЛОТКИ И КАНАЛЫ

БЛОКИ СТРОИТЕЛЬНЫЕ

ФУНДАМЕНТНЫЕ БЛОКИ

ДОРОЖНЫЕ ПЛИТЫ

ПРОИЗВОДСТВО
БЕТОННЫХ ИЗДЕЛИЙ
С 1998 ГОДА



Производственная компания «Колдиз» была основана в 1998 году, перешагнув свой двадцатилетний юбилей, мы сформировали собственный подход к рынку, каждый год закладывая фундамент вашего доверия и нашего будущего развития, приобретая бесценный опыт.

Начав с небольшого цеха много лет назад, мы стали одним из самых крупных и надежных поставщиков бетонной продукции.

За 24 года нашей непрерывной работы, компания «Колдиз» смогла занять позиции лидера на рынке высококачественных изделий для мощения, жилищного строительства и благоустройства.

Ежегодно мы инвестируем в развитие производства и проведение исследований, расширяем ассортимент премиальной продукции и приглашаем в свою команду лучших специалистов.

Благодарим Вас за выбор продукции Производственной компании «Колдиз» и надеемся на дальнейшие совместные проекты!

С наилучшими пожеланиями,
КОМАНДА КОЛДИЗ.

 KOLDIZ

 KOLDIZ

 KOLDIZ

 KOLDIZ

 KOLDIZ

 KOLDIZ

 KOLDIZ

 KOLDIZ

ТРОТУАРНАЯ
ПЛИТКА

 KOLDIZ

 KOLDIZ

 KOLDIZ

 KOLDIZ

 KOLDIZ

 KOLDIZ

 KOLDIZ

 KOLDIZ

КОЛДИЗ 4



ФИРМЕННАЯ ФОРМА ТРОТУАРНОЙ ПЛИТКИ, РАЗРАБОТАННАЯ НА НАШЕМ ПРЕДПРИЯТИИ. ЧЕТЫРЕ ПРЯМОУГОЛЬНИКА СРЕДНЕГО И МАЛОГО РАЗМЕРА МОГУТ БЫТЬ УЛОЖЕНЫ В ХАОТИЧНОМ ПОРЯДКЕ БЕЗ СЛЕДОВАНИЯ ОПРЕДЕЛЕННЫХ СХЕМ, ЧТО СОЗДАСТ УНИКАЛЬНЫЙ РИСУНОК МОЩЕНИЯ.



Тротуарная плитка такой формы изготавливается только по технологии двойного вибропрессования и обладает прочностью более М350.

ТЕХНИЧЕСКИЕ ХАРАКТЕРИСТИКИ:

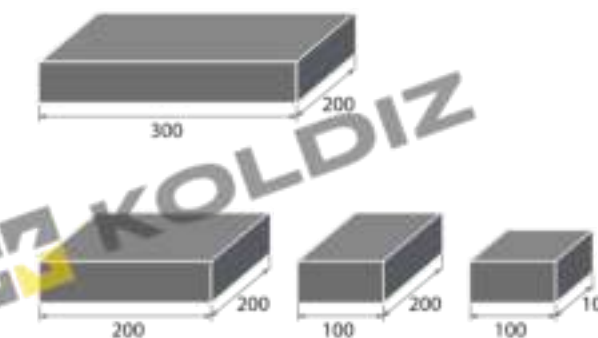
Размеры элементов:	Кол-во в 1 ряду на поддоне, шт	Кол-во элементов в 1 поддоне (12 рядов), шт	Кол-во на поддоне, м ²	Вес поддона, т
100x100x60	8	96		
200x100x60	8	96	14,4	19
300x100x60	8	96		
300x200x60	8	96		

Загрузка манипулятора (10 т), м ²	Загрузка грузового автомобиля (20 т), м ²
	144

СПОСОБЫ УКЛАДКИ:



РАЗМЕРЫ



ЦВЕТОВАЯ ГАММА:



КОЛДИЗ 3



ФОРМА, РАЗРАБОТАННАЯ НАШИМ ПРЕДПРИЯТИЕМ. СОЧЕТАНИЕ КРУПНЫХ ПРЯМОУГОЛЬНИКОВ РАЗНЫХ РАЗМЕРОВ ВОПЛОТИТ ЛЮБЫЕ ДИЗАЙНЕРСКИЕ РЕШЕНИЯ.



Тротуарная плитка такой формы изготавливается только по технологии двойного вибропрессования и обладает прочностью более М350.

ТЕХНИЧЕСКИЕ ХАРАКТЕРИСТИКИ:

Размеры элементов	Кол-во в 1 ряду на поддоне, шт	Кол-во элементов в 1 поддоне (12 рядов), шт	Кол-во на поддоне, м2	Бес поддона, т
400x300x60	84	72		
300x300x60	4	48	14,4	1,9
300x200x60	6	48		

Загрузка манипулятора (10 т), м²

Загрузка грузового автомобиля (20 т), м²

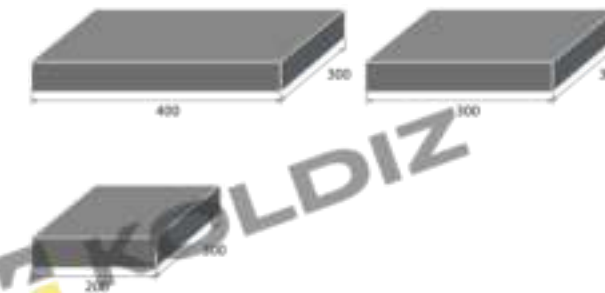
72

144

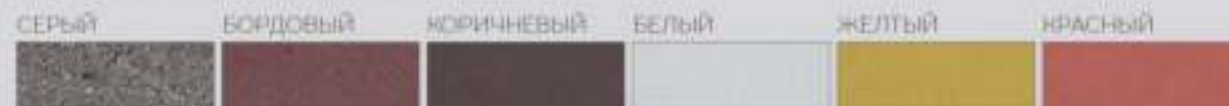
СПОСОБЫ УКЛАДКИ:



РАЗМЕРЫ



ЦВЕТОВЕТАВАЯ ГАММА:



КОЛЛЕКЦИЯ «ОНИКС»:



РИББЕРА



ЛАКОНИЧНАЯ ФОРМА ИЗ ТРЕХ ЭЛЕМЕНТОВ ОТЛИЧНО ВПИШЕТСЯ, КАК В ЛАНДШАФТНЫЙ ДИЗАЙН ЗАГОРОДНОГО УЧАСТКА, ТАК И В АРХИТЕКТУРУ СОВРЕМЕННЫХ ГОРОДСКИХ ПРОСТРАНСТВ.



Тротуарная плитка такой формы изготавливается только по технологии двойного вибропрессования и обладает прочностью более М350.

ТЕХНИЧЕСКИЕ ХАРАКТЕРИСТИКИ:

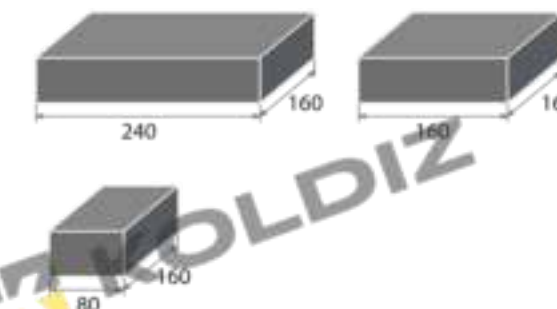
Размеры элементов:	Кол-во в 1 ряду на поддоне, шт	Кол-во элементов в 1 поддоне (12 рядов), шт	Кол-во на поддоне, м ²	Вес поддона, т
80x160x60	12	144		
160x160x60	12	144	111	146
240x160x60	12	144		

Загрузка манипулятора (10 т), м ²	Загрузка грузового автомобиля (20 т), м ²
68,6	155,4

СПОСОБЫ УКЛАДКИ:



РАЗМЕРЫ



ЦВЕТОВЕТАВАЯ ГАММА:



КОЛЛЕКЦИЯ «ОНИКС»:



СТАРЫЙ ГОРОД



ТРОТУАРНАЯ ПЛИТКА СТАРЫЙ ГОРОД СО СКРУГЛЕННОЙ ВЕРХНЕЙ ГРАНЬЮ ОТЛИЧНО ДОПОЛНИТ КАК ЛАНДШАФТНЫЙ ДИЗАЙН ЗАГОРОДНОГО УЧАСТКА, ТАК И ЛАКОНИЧНО ВПИШЕТСЯ В АРХИТЕКТУРУ ИСТОРИЧЕСКОЙ ЧАСТИ ГОРОДА.



Цветная тротуарная плитка такой формы изготавливается только по технологии двойного вибропрессования и обладает прочностью более М350.

ТЕХНИЧЕСКИЕ ХАРАКТЕРИСТИКИ:

Размеры элементов:	Кол-во в 1 ряду на поддоне, шт	Кол-во элементов в 1 поддоне (12 рядов), шт	Кол-во на поддоне, м2	*Вес поддона, т
175x115x50	32	384		
115x115x50	36	432	14,4	145/156
115x57x50	12	144		

* Цветная продукция изготавливается по технологии двойного вибропрессования с использованием красителей и пигментов, что обеспечивает высокую прочность и большой вес продукции.

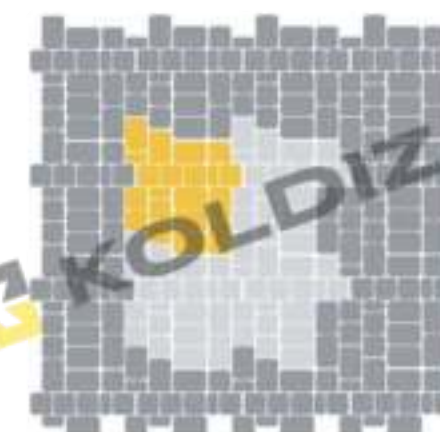
*Загрузка манипулятора (30 т), м²

*Загрузка грузового автомобиля (20 т), м²

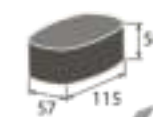
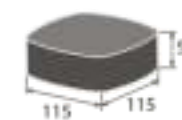
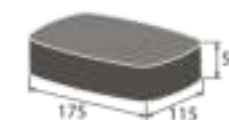
86,4

372/1758

СПОСОБЫ УКЛАДКИ:



РАЗМЕРЫ:



ЦВЕТОВАЯ ГАММА:



КОЛЛЕКЦИЯ «ОНИКС»:



БРУСЧАТКА



ЛЕГКОСТЬ МОЩЕНИЯ И РАЗНООБРАЗНЫЕ СХЕМЫ УКЛАДКИ СДЕЛАЛИ БРУСЧАТКУ САМОЙ РАСПРОСТРАНЕННОЙ ФОРМОЙ ТРОТУАРНОЙ ПЛИТКИ.



Цветная тротуарная плитка такой формы толщиной от 50 мм изготавливается только по технологии двойного вибропрессования и обладает прочностью более М350.

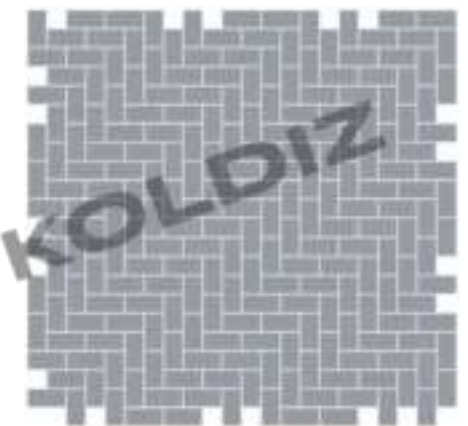
ТЕХНИЧЕСКИЕ ХАРАКТЕРИСТИКИ:

Размеры элементов:	Кол-во в 1 ряду на поддоне, шт	Кол-во элементов в 1 поддоне (12 рядов), шт	Кол-во на поддоне, м2	*Вес поддона, т
100x200x40	50	12	114,4	1,8
100x200x50	50	12	14,4	1,46/1,58
100x200x60	50	12	14,4	1,73/1,9
100x200x80	50	10	12	1,82/2,1
100x200x100	50	8	9,6	2/2,2

* Цветная продукция изготавливается по технологии двойного вибропрессования с использованием щебня в нижнем слое, что обеспечивает большую прочность и больший вес продукции.

*Загрузка манипулятора (10 т), м ²	*Загрузка грузового автомобиля (20 т), м ²
115,2	244,8
86,4	201,6/187,2
72	158,4/144
60/64	120/108
48/38,4	96/86,4

СПОСОБЫ УКЛАДКИ:

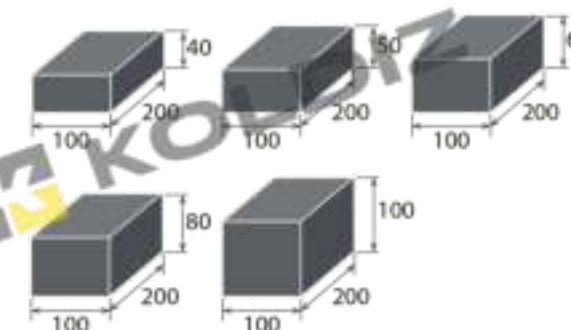


ЦВЕТОВАЯ ГАММА:



** Тротуарная плитка в цветном исполнении «Оникс» доступна для брусчатки толщиной от 50 мм.

РАЗМЕРЫ



КВАДРАТ



КВАДРАТ, НЕСМОТРЯ НА СВОЮ ПРОСТОТУ, ЯВЛЯЕТСЯ ОДНОЙ ИЗ САМЫХ ПОПУЛЯРНЫХ ФОРМ. ОПТИМАЛЬНЫЕ ГАБАРИТНЫЕ РАЗМЕРЫ ПОЗВОЛЯЮТ БЫСТРО УЛОЖИТЬ ПРОДУКЦИЮ.



Цветной квадрат 330x330 изготавливается по технологии двойного вибропрессования и обладает прочностью более М350.

Все исполнения квадрата 500x500 изготавливаются по технологии двойного вибропрессования и обладают прочностью более М350.

ТЕХНИЧЕСКИЕ ХАРАКТЕРИСТИКИ:

Размеры элементов:	Кол-во в 1 ряду на поддоне, шт	Кол-во элементов в 1 поддоне (12 рядов), шт	Кол-во на поддоне, м2	*Вес поддона
330x330x50	9	12	16	16/17
330x330x70	9	10	13,3	18/192
500x500x70	4	10	10	14/15

* Цветная продукция изготавливается по технологии двойного вибропрессования с использованием щебня в нижнем слое, что обеспечивает большую прочность и большой вес продукции.

*Загрузка манипулятора (10 т), м²	*Загрузка грузового автомобиля (20 т), м²
96/60	192/176
66,3	146,3/133
70/60	140/130

СПОСОБЫ УКЛАДКИ:

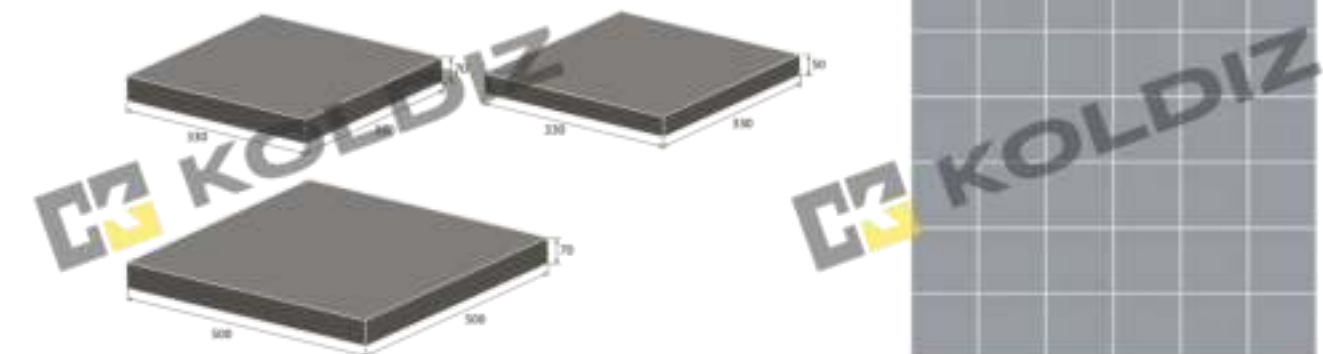


ЦВЕТОВАЯ ГАММА:



** Тротуарная плитка в цветном исполнении «Оникс» доступна только для квадрата 330x330x50.

РАЗМЕРЫ



ШЕСТИГРАННИК



ШЕСТИГРАННИК – ЭТО СТИЛЬНОЕ И ПРАКТИЧНОЕ РЕШЕНИЕ ДЛЯ МОЩЕНИЯ ПЕШЕХОДНЫХ ДОРОЖЕК. ПРОСТАЯ ФОРМА В СОЧЕТАНИИ С РАЗНЫМИ ОТТЕНКАМИ МОЖЕТ СЛОЖИТЬСЯ В ОРИГИНАЛЬНЫЕ РИСУНКИ. ШЕСТИГРАННИК ОБЛАДАЕТ ВЫСОКИМИ ПОКАЗАТЕЛЯМИ ПРОЧНОСТИ И ИДЕАЛЬНОЙ ГЕОМЕТРИЕЙ, ЧТО ЗНАЧИТЕЛЬНО ОБЛЕГЧАЕТ УКЛАДКУ ТРОТУАРНОЙ ПЛИТКИ.



Цветная продукция изготавливается по технологии двойного вибропрессования с использованием щебня в нижнем слое, что обеспечивает большую прочность и больший вес продукции.

ТЕХНИЧЕСКИЕ ХАРАКТЕРИСТИКИ:

Размеры элементов:	Кол-во в 1 ряду по длине, шт	Кол-во элементов в 1 поддоне (12 рядов), шт	Кол-во на поддоне, шт	*Вес поддона, т
220x250x60	23	12	134	175/192

* Цветная продукция изготавливается по технологии двойного вибропрессования с использованием щебня в нижнем слое, что обеспечивает большую прочность и больший вес продукции.

*Загрузка манипулятора (30 т)

80,48/67,06

*Загрузка грузового автомобиля (20 т), м²

80,9/134,1

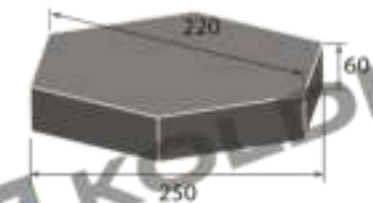
СПОСОБЫ УКЛАДКИ:



ЦВЕТОВАЯ ГАММА:



РАЗМЕРЫ



ТРИЛИСТНИК



ГЛАВНЫЕ ПРЕИМУЩЕСТВА ТРОТУАРНОЙ ПЛИТКИ ТРИЛИСТНИК ЗАКЛЮЧАЮТСЯ В ФОРМЕ, КОТОРАЯ ОБЕСПЕЧИВАЕТ СЦЕПЛЕНИЕ КАМНЕЙ. ТАКАЯ ПЛИТКА ДАЕТ ВЫСОКИЙ ПОКАЗАТЕЛЬ ПРОЧНОСТИ ЗА СЧЁТ РАВНОМЕРНОГО РАСПРЕДЕЛЕНИЯ НАГРУЗКИ НА ОСНОВАНИЕ УКЛАДКИ. ИМЕННО ПО ЭТИМ ПРИЧИНАМ ТРОТУАРНАЯ ПЛИТКА ТРИЛИСТНИК ОТЛИЧНО ПОДОЙДЁТ ДЛЯ МОЩЕНИЯ ТЕРРИТОРИЙ С ВЫСОКОЙ ЭКСПЛУАТАЦИОННОЙ НАГРУЗКОЙ.



Изготавливается по технологии двойного вибропрессования с использованием щебня в нижнем слое, что обеспечивает большую прочность и больший вес продукции.

ТЕХНИЧЕСКИЕ ХАРАКТЕРИСТИКИ:

Размеры элементов	Кол-во в 1 ряду на поддоне, шт	Кол-во элементов в 1 поддоне (12 рядов), шт	Кол-во на поддоне, м ²	*Вес поддона, т
200x200x100	8	96	10	2,2

* Данная продукция изготавливается по технологии двойного вибропрессования с использованием щебня в нижнем слое, что обеспечивает большую прочность и больший вес продукции.

ЦВЕТОВАЯ ГАММА:

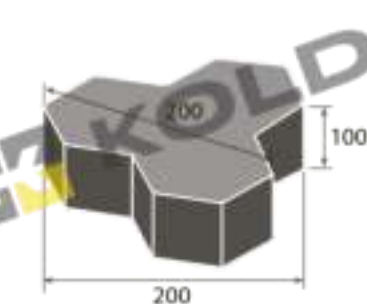


Загрузка манипулятора (10 т), м ²	*Загрузка грузового автомобиля (20 т), м ²
40	90

СПОСОБЫ УКЛАДКИ:



РАЗМЕРЫ



 KOLDIZ

 KOLDIZ

 KOLDIZ

 KOLDIZ

 KOLDIZ

 KOLDIZ

 KOLDIZ

 KOLDIZ

ГАЗОННЫЕ РЕШЕТКИ

 KOLDIZ

 KOLDIZ

 KOLDIZ

 KOLDIZ

 KOLDIZ

 KOLDIZ

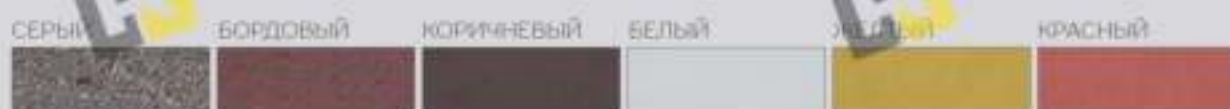
 KOLDIZ

 KOLDIZ



ГАЗОННЫЕ РЕШЕТКИ

ЦВЕТОВАЯ ПАЛЕТКА:



ГАЗОННАЯ РЕШЕТКА – ЭТО ТРОТУАРНОЕ ПОКРЫТИЕ С ПОВЫШЕННЫМИ ДРЕНИРУЮЩИМИ СВОЙСТВАМИ И УЛУЧШЕННОЙ ЭСТЕТИКОЙ. НЕСМОТРИ НА ОБШИРНУЮ ОБЛАСТЬ ПРИМЕНЕНИЯ, ГАЗОННЫЕ РЕШЕТКИ ЧАСТО ИСПОЛЬЗУЮТСЯ ДЛЯ ФОРМИРОВАНИЯ АВТОМОБИЛЬНЫХ СТОЯНОК, ЧТО ПОЗВОЛЯЕТ СОХРАНЯТЬ ПЛОЩАДЬ ОЗЕЛЕНЕНИЯ.



ЭКО.БРУСЧАТКА

Размеры элемента, мм	Кол-во элементов в 1 м ² , шт	Кол-во рядов в 1 поддоне, ряд	Кол-во на поддоне, м ²	Вес поддона, т
100*200*70	50	10	10,8	136



ЭКО.КВАДРАТ

Размеры элемента, мм	Кол-во элементов в 1 м ² , шт	Кол-во рядов в 1 поддоне, ряд	Кол-во на поддоне, м ²	Вес поддона, т
150*230*80	23	10	10,43	156



ЭКО.БУЛЫЖНИК

Размеры элемента, мм	Кол-во элементов в 1 м ² , шт	Кол-во рядов в 1 поддоне, ряд	Кол-во на поддоне, м ²	Вес поддона, т
315*500*100	6	6	9,92	148



ЭКО.РЕШЕТКА

Размеры элемента, мм	Кол-во элементов в 1 м ² , шт	Кол-во рядов в 1 поддоне, ряд	Кол-во на поддоне, м ²	Вес поддона, т
315*500*100	6	8	10,08	148

 KOLDIZ

 KOLDIZ

 KOLDIZ

 KOLDIZ

 KOLDIZ

 KOLDIZ

 KOLDIZ

 KOLDIZ

БОРДЮРЫ

 KOLDIZ

 KOLDIZ

 KOLDIZ

 KOLDIZ

 KOLDIZ

 KOLDIZ

 KOLDIZ

 KOLDIZ



САДОВЫЕ БОРДЮРЫ

ИСПОЛЬЗУЕТСЯ ДЛЯ ОТДЕЛЕНИЯ ПЕШЕХОДНЫХ ДОРОЖЕК ОТ ЗЕЛЕННЫХ НАСАЖДЕНИЙ. УСТАНОВКА БОРДЮРА ПОМОЖЕТ ИЗБЕЖАТЬ РАЗРУШЕНИЯ МОЩЕНИЯ, А ТАКЖЕ ПРЕДОТВРАТИТЬ ЗАГРЯЗНЕНИЕ ТРОТУАРНОЙ ПЛИТКИ.

ЦВЕТОВЕТОВАЯ ГАММА

СЕРЫЙ БОРДЮР КОРИЧНЕВЫЙ



КОЛЛЕКЦИЯ «ОНИКС»

ЖЕЛТЫЙ КРАСНЫЙ КОРАЛЛОВЫЙ КОРИЧНЕВЫЙ ОРАНЖЕВЫЙ ЧЕРНЫЙ



ТЕХНИЧЕСКИЕ ХАРАКТЕРИСТИКИ

Наименование	Размеры, мм	Кол-во на поддоне, шт	Вес изделия, т	Вес поддона
БР 50.20.7	500x200x70	140	0,034	2
БР 50.20.8	500x200x80	120	0,035	1,92
БР 100.20.8	1000x200x80	60/48	0,035	2,1/1,68

Наш завод производит бетонные бордюры методом полусухого вибропрессования с использованием гранитных отсеков, что гарантирует прочность, морозостойкость, правильные геометрические размеры изделия и стойкость к агрессивным воздействиям окружающей среды.

Загрузка манипулятора (10 т), м²

140

120

240

Загрузка грузового автомобиля (20 т), м²

1400

1200

540/576



EAC

Бордюры с пометкой EAC от нашего производства прошли строгие испытания для получения сертификатов под контролем Росаккредитации. Бордюры соответствуют всем требованиям ТР ТС 014/2011 "Безопасность автомобильных дорог"



100.25.15

Размеры элементов:	Кол-во шт на поддоне	Вес изделия, т	Вес поддона, т	Загрузка манипулятора (10 т), м ²	Загрузка грузового автомобиля (20 т), м ²	Класс по прочности на сжатие, не менее	Морозостойкость, не менее
1000x250x150	24	0,075	18	120	264	B30	F ₂₀₀

100.30.15

Размеры элементов:	Кол-во шт на поддоне	Вес изделия, т	Вес поддона, т	Загрузка манипулятора (10 т), м ²	Загрузка грузового автомобиля (20 т), м ²	Класс по прочности на сжатие, не менее	Морозостойкость, не менее
1000x300x150	18	0,095	17	90	198	B30	F ₂₀₀

100.30.18

Размеры элементов:	Кол-во шт на поддоне	Вес изделия, т	Вес поддона, т	Загрузка манипулятора (10 т), м ²	Загрузка грузового автомобиля (20 т), м ²	Класс по прочности на сжатие, не менее	Морозостойкость, не менее
1000x300x180	18	0,110	1,98	90	180	B30	F ₂₀₀

100.45.18

Размеры элементов:	Кол-во шт на поддоне	Вес изделия, т	Вес поддона, т	Загрузка манипулятора (10 т), м ²	Загрузка грузового автомобиля (20 т), м ²	Класс по прочности на сжатие, не менее	Морозостойкость, не менее
1000x450x180	10	0,180	1,8	50	110	B30	F ₂₀₀

100.60.20

Размеры элементов:	Кол-во шт на поддоне	Вес изделия, т	Вес поддона, т	Загрузка манипулятора (10 т), м ²	Загрузка грузового автомобиля (20 т), м ²	Класс по прочности на сжатие, не менее	Морозостойкость, не менее
1000x600x200	8	0,275	2,2	32	72	B30	F ₂₀₀

 KOLDIZ

 KOLDIZ

 KOLDIZ

 KOLDIZ

 KOLDIZ

 KOLDIZ

 KOLDIZ

 KOLDIZ

ДОЖДЕВЫЕ
ЛОТКИ
И КАНАЛЫ

 KOLDIZ

 KOLDIZ

 KOLDIZ

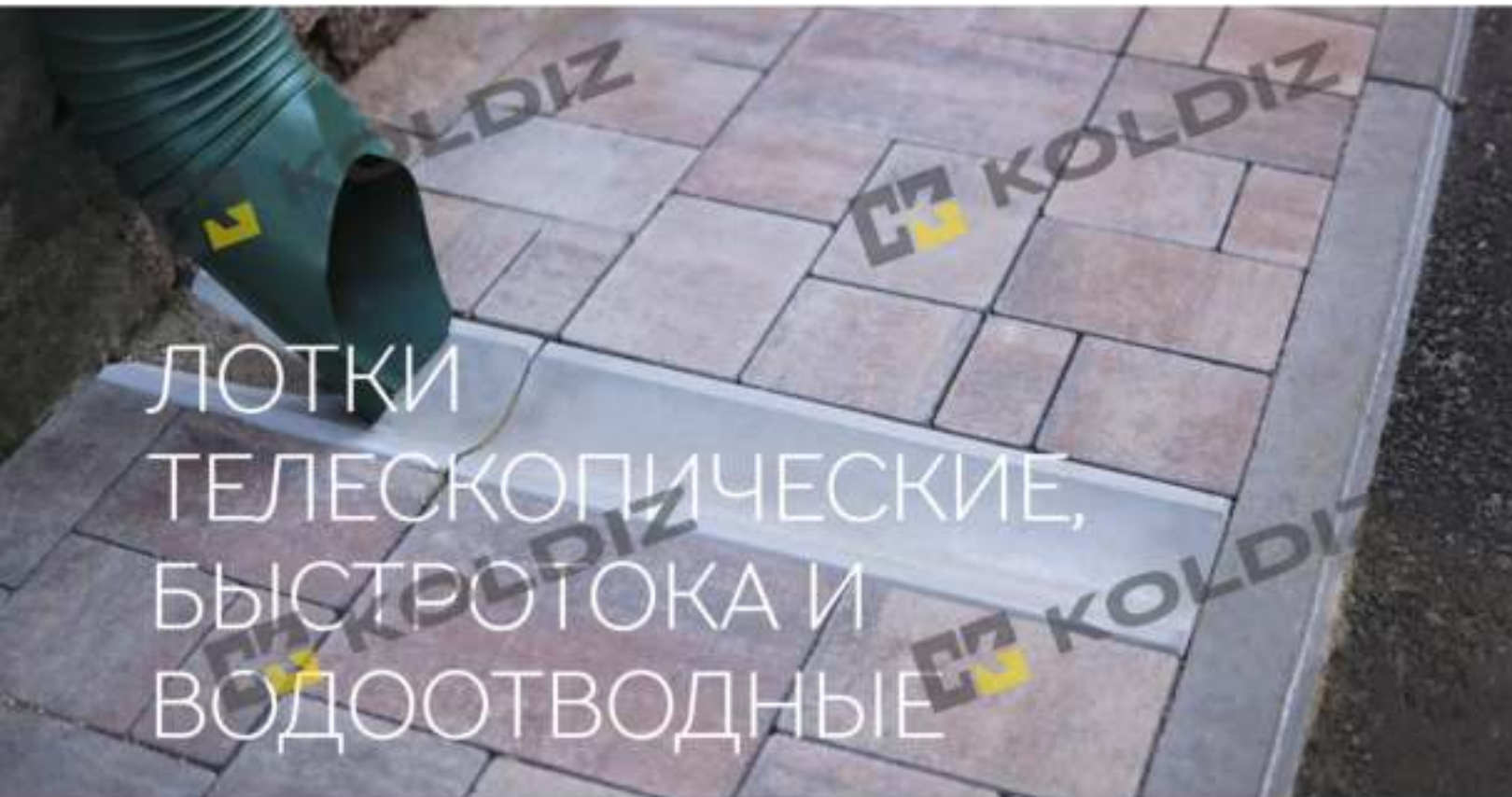
 KOLDIZ

 KOLDIZ

 KOLDIZ

 KOLDIZ

 KOLDIZ



ЛОТКИ
ТЕЛЕСКОПИЧЕСКИЕ,
БЫСТРОТОКА И
ВОДООТВОДНЫЕ



ЛОТОК ДОЖДЕВОЙ ЛД 25.23.17

ЦВЕТОВЕТАВАЯ ГАММА:

СЕРЫЙ



ЛД 25.23.17 – бетонный вибропрессованный лоток, предназначен для сбора и отвода талой и дождевой воды. Допустима установка в местах, где нет интенсивного движения транспорта: пешеходных зонах, автостоянках, заправках. Изделие устойчиво к воздействию агрессивной среды и влаги. Дождевой лоток относится к коробчатому типу и эксплуатируется с водоприемной решеткой чугунной.

ТЕХНИЧЕСКИЕ ХАРАКТЕРИСТИКИ:

Размеры, мм	Кол-во на поддоне, шт	Вес изделия, т	Вес поддона, т	Загрузка манипулятора (10 т), м ²	Загрузка грузового автомобиля (20 т), м ²
250x230x170	96	0,012	1,08	768	1728

ЛОТОК ВОДООТВОДНОЙ ЛВ 50.16.6



ЦВЕТОВЕТАВАЯ ГАММА:

СЕРЫЙ

БОРДОВЫЙ

КОРИЧНЕВЫЙ



Лотки водоотводные бетонные применяются для стандартных решений в области поверхностного водоотвода. Простые и неприхотливые бетонные каналы удобны при организации дренажа участка на городских улицах, в садово-парковых зонах, а также при благоустройстве дачных или приусадебных территорий.

ТЕХНИЧЕСКИЕ ХАРАКТЕРИСТИКИ:

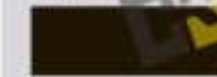
Размеры, мм	Кол-во на поддоне, шт	Вес изделия, т	Вес поддона, т	Загрузка манипулятора (10 т), м ²	Загрузка грузового автомобиля (20 т), м ²
500x160x60	60/120	0,008	0,5/0,99	480/960	1080/2160



РЕШЕТКА ЧУГУННАЯ

ЦВЕТОВЕТАВАЯ ГАММА:

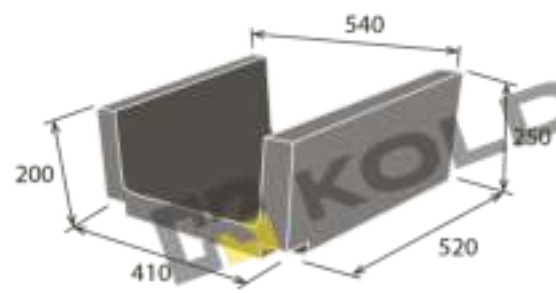
ЧЕРНЫЙ



Водоприемная решетка – съемная часть коробчатого водоотводного лотка. Устанавливается в конструкцию ЛД 25.23.17. Допустимо использование в местах, где нет интенсивного движения транспорта: пешеходных зонах, автостоянках, заправках.

ТЕХНИЧЕСКИЕ ХАРАКТЕРИСТИКИ:

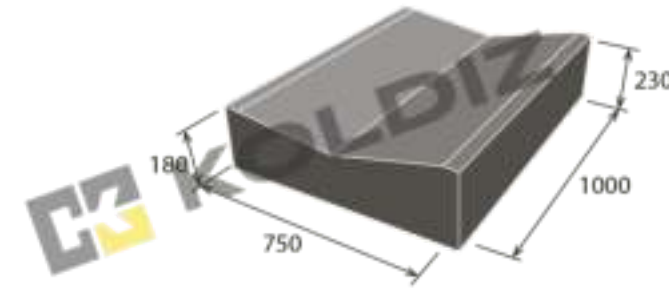
Размеры, мм	Вес изделия, т	Класс нагрузки
180x500	0,007	до 36



ТЕЛЕСКОПИЧЕСКИЙ ЛОТОК Б-6

Размеры, мм	520x540x200
Кол-во на поддоне, шт	12
Вес изделия, т	0,054
Вес поддона, т	0,7
Загрузка манипулятора (10 т), м ²	96
Загрузка грузового автомобиля (20 т), м ²	216

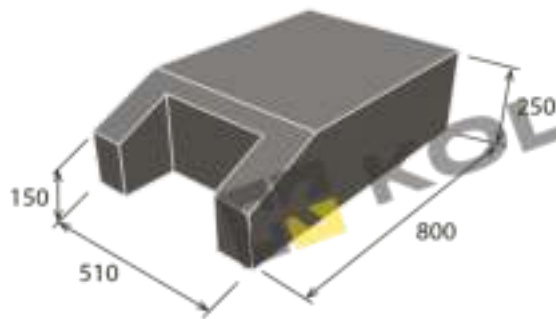
Производится по технологии объемного вибропрессования. Производим за день более 500 штук.



ЛОТОК БЫСТРОТОКА Б1-18-75

Размеры, мм	1000x750x230
Кол-во на поддоне, шт	8
Вес изделия, т	0,29
Вес поддона, т	1,74
Загрузка манипулятора (10 т), м ²	30
Загрузка грузового автомобиля (20 т), м ²	66

Производится по технологии объемного вибропрессования. Производим за день до 600 штук.



ТЕЛЕСКОПИЧЕСКИЙ ЛОТОК Б-9

Размеры, мм	510x800x250
Кол-во на поддоне, шт	10
Вес изделия, т	0,22
Вес поддона, т	2,2
Загрузка манипулятора (10 т), м ²	40
Загрузка грузового автомобиля (20 т), м ²	90

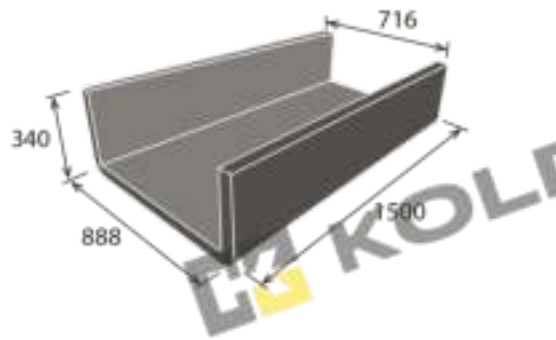
Производится по вибролитьевой технологии. Производим за день до 6 штук.



ЛОТОК БЫСТРОТОКА Б1-20-75

Размеры, мм	1000x750x250
Кол-во на поддоне, шт	5
Вес изделия, т	0,31
Вес поддона, т	1,55
Загрузка манипулятора (10 т), м ²	30
Загрузка грузового автомобиля (20 т), м ²	60

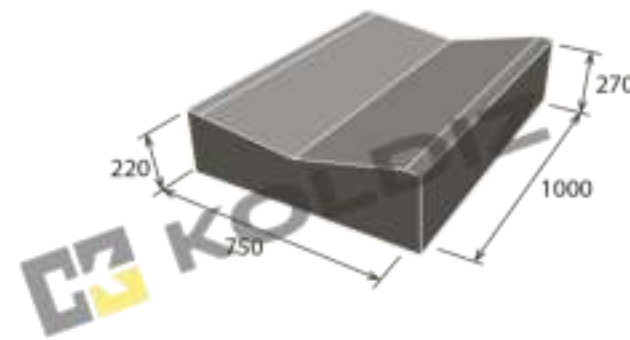
Производится по технологии объемного вибропрессования. Производим за день до 600 штук.



ТЕЛЕСКОПИЧЕСКИЙ ЛОТОК Б-7

Размеры, мм	1500x888x340
Кол-во на поддоне, шт	4
Вес изделия, т	0,5
Вес поддона, т	1,2
Загрузка манипулятора (10 т), м ²	32
Загрузка грузового автомобиля (20 т), м ²	64

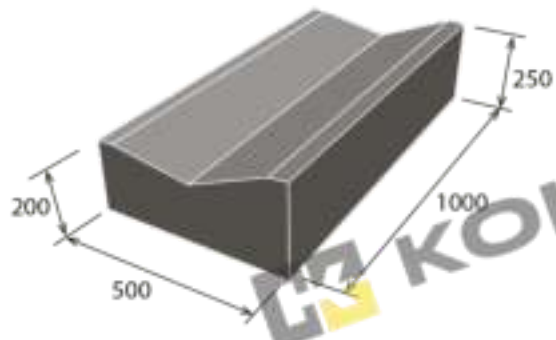
Производится по вибролитьевой технологии. Производим за день до 36 штук.



ЛОТОК БЫСТРОТОКА Б1-22-75

Размеры, мм	1000x750x270
Кол-во на поддоне, шт	4
Вес изделия, т	0,36
Вес поддона, т	1,44
Загрузка манипулятора (10 т), м ²	24
Загрузка грузового автомобиля (20 т), м ²	52

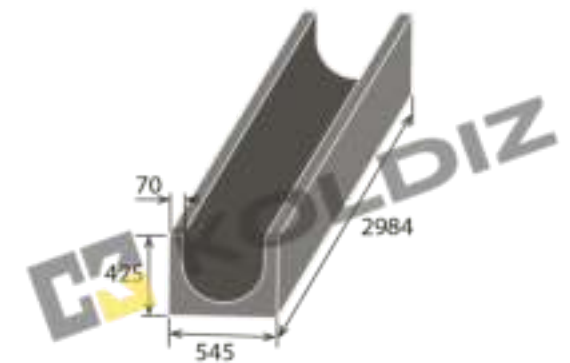
Производится по технологии объемного вибропрессования. Производим за день до 600 штук.



ЛОТОК БЫСТРОТОКА Б1-20-50

Размеры, мм	1000x500x250
Кол-во на поддоне, шт	10
Вес изделия, т	0,22
Вес поддона, т	2,2
Загрузка манипулятора (10 т), м ²	40
Загрузка грузового автомобиля (20 т), м ²	90

Производится по технологии объемного вибропрессования. Производим за день до 4000 штук.



ЛОТОК ВОДООТВОДНОЙ Л-300

Размеры, мм	2984x545x70
Кол-во на поддоне, шт	12
Вес изделия, т	0,8
Вес поддона, т	-
Загрузка манипулятора (10 т), м ²	12
Загрузка грузового автомобиля (20 т), м ²	25

Производится по технологии объемного вибропрессования. Производим за день до 120 штук.

 KOLDIZ

 KOLDIZ

 KOLDIZ

 KOLDIZ

 KOLDIZ

 KOLDIZ

 KOLDIZ

 KOLDIZ

БЛОКИ
СТРОИТЕЛЬНЫЕ

 KOLDIZ

 KOLDIZ

 KOLDIZ

 KOLDIZ

 KOLDIZ

 KOLDIZ

 KOLDIZ

 KOLDIZ

БЛОКИ СТРОИТЕЛЬНЫЕ

БЕТОННЫЕ И КЕРАМЗИТОБЕТОННЫЕ СТЕНОВЫЕ БЛОКИ – СТРОИТЕЛЬНЫЙ МАТЕРИАЛ, КОТОРЫЙ ИСПОЛЬЗУЕТСЯ ПРИ УСТРОЙСТВЕ НАРУЖНЫХ СТЕН, МЕЖКВАРТИРНЫХ И МЕЖКОМНАТНЫХ ПЕРЕГОРОДОК. НЕЗАМЕНИМЫ ОНИ И ПРИ СТРОИТЕЛЬСТВЕ КОТТЕДЖЕЙ, ЧАСТНЫХ ДОМОВ, ХОЗЯЙСТВЕННЫХ ПОСТРОЕК, ГАРАЖЕЙ. ПРОИЗВОДСТВО БЛОКОВ ОСУЩЕСТВЛЯЕТСЯ МЕТОДОМ ПОЛУСУХОГО ВИБРОПРЕССОВАНИЯ.

ДВУХПУСТОТНЫЙ БЛОК



Материал	Керамзитобетон	Бетон
Размеры, мм	390x190x188	390x190x188
Кол-во на поддоне, шт	90	90
Вес изделия, т	0,016	0,02
Вес поддона, т	1,44	1,8
Загрузка манипулятора (10 т), м ²	540	450
Загрузка грузового автомобиля (20 т), м ²	1260	990
1 м ³ кладки	62,5	62,5
1 м ³ изделий	72	72
Марка прочности	M35	M35

ВОСЬМИЦЕЛЕВОЙ БЛОК



Материал	Керамзитобетон	Бетон
Размеры, мм	390x190x188	390x190x188
Кол-во на поддоне, шт	90	90
Вес изделия, т	0,018	0,023
Вес поддона, т	1,62	2,07
Загрузка манипулятора (10 т), м ²	540	360
Загрузка грузового автомобиля (20 т), м ²	1080	900
1 м ³ кладки	62,5	62,5
1 м ³ изделий	72	72
Марка прочности	M35	M35

ЧЕТЫРЕХЩЕЛЕВОЙ БЛОК



Материал	Керамзитобетон	Бетон
Размеры, мм	390x190x188	390x190x188
Кол-во на поддоне, шт	90	90
Вес изделия, т	0,018	0,023
Вес поддона, т	1,62	2,07
Загрузка манипулятора (10 т), м ²	540	360
Загрузка грузового автомобиля (20 т), м ²	1080	900
1 м ³ кладки	62,5	62,5
1 м ³ изделий	72	72
Марка прочности	M35	M35

БЛОК ПЕРЕГОРОДОЧНЫЙ ПУСТОТЕЛЫЙ ЗАМКОВЫЙ



Материал	Керамзитобетон	Бетон
Размеры, мм	390x90x188	390x90x188
Кол-во на поддоне, шт	216	216
Вес изделия, т	0,008	0,01
Вес поддона, т	1,73	2,16
Загрузка манипулятора (10 т), м ²	1080	864
Загрузка грузового автомобиля (20 т), м ²	2376	1944
1 м ³ кладки	130	130
1 м ³ изделий	170	170
Марка прочности	M35	M35

ПОЛНОТЕЛЫЙ БЛОК



Бетонный полнотелый блок может использоваться для строительства фундамента

Материал	Керамзитобетон	Бетон
Размеры, мм	390x190x188	390x190x188
Кол-во на поддоне, шт	90	75
Вес изделия, т	0,025	0,03
Вес поддона, т	2,25	2,25
Загрузка манипулятора (10 т), м ²	360	300
Загрузка грузового автомобиля (20 т), м ²	720	600
1 м ³ кладки	62,5	62,5
1 м ³ изделий	72	72
Марка прочности	M50	M100

БЛОК ПЕРЕГОРОДОЧНЫЙ ПУСТОТЕЛЫЙ



Материал	Керамзитобетон	Бетон
Размеры, мм	390x90x188	390x90x188
Кол-во на поддоне, шт	198	198
Вес изделия, т	0,0095	0,012
Вес поддона, т	1,88	2,38
Загрузка манипулятора (10 т), м ²	990	792
Загрузка грузового автомобиля (20 т), м ²	1980	1584
1 м ³ кладки	125	125
1 м ³ изделий	152	152
Марка прочности	M35	M35

МЕЖКВАРТИРНЫЙ БЛОК



Материал	Керамзитобетон	Бетон
Размеры, мм	390x240x188	390x240x188
Кол-во на поддоне, шт	65	65
Вес изделия, т	0,02	0,025
Вес поддона, т	1,3	1,63
Загрузка манипулятора (10 т), м ²	455	390
Загрузка грузового автомобиля (20 т), м ²	1040	780
1 м ³ кладки	50	50
1 м ³ изделий	57	57
Марка прочности	M35	M50

БЛОК ПЕРЕГОРОДОЧНЫЙ ПОЛНОТЕЛЫЙ



Материал	Керамзитобетон	Бетон
Размеры, мм	390x90x188	390x90x188
Кол-во на поддоне, шт	185	185
Вес изделия, т	0,012	0,014
Вес поддона, т	1,9	2,3
Загрузка манипулятора (10 т), м ²	825	660
Загрузка грузового автомобиля (20 т), м ²	1650	1320
1 м ³ кладки	125	125
1 м ³ изделий	152	152
Марка прочности	M35	M35



БЛОКИ «КОЛОТАЯ ФАКТУРА»

БЕТОННЫЕ БЛОКИ «КОЛОТАЯ ФАКТУРА» ПРЕДСТАВЛЕНЫ В ТРЕХ ВАРИАНТАХ И НЕСКОЛЬКИХ ЦВЕТОВЫХ РЕШЕНИЯХ. БЛОКИ МОГУТ БЫТЬ ИСПОЛЬЗОВАНЫ ДЛЯ СТРОИТЕЛЬСТВА СТЕН, ЗАБОРОВ И СТОЛБОВ.

Наименование	Размеры, мм	Кол-во на поддоне, шт	Вес изделия, т	Вес поддона, т	Загрузка манипулятора (10 т), м ²	Загрузка грузового автомобиля (20 т), м ²	Марка прочности	
							1 м ² кладки	1 м ² изделий
Блок бетонный заборный «Колотая фактура»	390x190x188	90	0,021	1,89	450	900	62,5	M75
Блок бетонный стеновой «Колотая фактура»	390x190x188	90	0,021	1,89	450	900	62,5	M75
Блок бетонный столбовой «Колотая фактура»	390x390x195	30	0,032	0,96	240	900	-	M75

 KOLDIZ

 KOLDIZ

 KOLDIZ

 KOLDIZ

 KOLDIZ

 KOLDIZ

 KOLDIZ

 KOLDIZ

ФУНДАМЕНТНЫЕ
БЛОКИ
И ДОРОЖНЫЕ
ПЛИТЫ

 KOLDIZ

 KOLDIZ

 KOLDIZ

 KOLDIZ

 KOLDIZ

 KOLDIZ

 KOLDIZ

 KOLDIZ

ФУНДАМЕНТНЫЕ БЛОКИ



ФУНДАМЕНТНЫЙ БЛОК 24-3-6

Размеры, мм	2400x300x600
Вес изделия, т	0,9
Загрузка манипулятора (10 т), м²	11
Загрузка грузового автомобиля (20 т), м²	22



ФУНДАМЕНТНЫЙ БЛОК 24-4-6

Размеры, мм	2400x400x600
Вес изделия, т	1,3
Загрузка манипулятора (10 т), м²	7
Загрузка грузового автомобиля (20 т), м²	15



ФУНДАМЕНТНЫЙ БЛОК 24-5-6

Размеры, мм	2400x500x600
Вес изделия, т	1,7
Загрузка манипулятора (10 т), м²	5
Загрузка грузового автомобиля (20 т), м²	11



ФУНДАМЕНТНЫЙ БЛОК 24-6-6

Размеры, мм	2400x600x600
Вес изделия, т	2,2
Загрузка манипулятора (10 т), м²	4
Загрузка грузового автомобиля (20 т), м²	9

ПЛИТЫ ДОРОЖНЫЕ

ДОРОЖНАЯ ПЛИТА ПРОИЗВОДИТСЯ МЕТОДОМ ОБЪЕМНОГО ВИБРОПРЕССОВАНИЯ. ПРЕИМУЩЕСТВО ТАКОЙ ТЕХНОЛОГИИ ЗАКЛЮЧАЕТСЯ В ПРОИЗВОДСТВЕ ИЗДЕЛИЙ С ТОЧНЫМИ ГЕОМЕТРИЧЕСКИМИ РАЗМЕРАМИ И БОЛЬШИМ ОБЪЕМОМ ВЫПУСКА – 60 ШТУК В ДЕНЬ.



ТЕХНИЧЕСКИЕ ХАРАКТЕРИСТИКИ:

Наименование	Размеры, мм	Вес изделия, т	Диаметр арматуры, мм	Загрузка манипулятора (10 т), м²	Загрузка грузового автомобиля (20 т), м²
ПДЗ.18-30	3000x1750x170	2,2	10 и 12	4	9
ПДЗ.18-10	3000x1750x170	2,2	8 и 10	4	9
2ПДЗ.18-30	3000x1750x170	2,2	8 и 10	4	9
2ПДЗ.18-10	3000x1750x170	2,2	8 и 10	4	9

 KOLDIZ

 KOLDIZ

 KOLDIZ

 KOLDIZ

 KOLDIZ

 KOLDIZ

 KOLDIZ

 KOLDIZ

ПОЛЕЗНАЯ
ИНФОРМАЦИЯ

 KOLDIZ

 KOLDIZ

 KOLDIZ

 KOLDIZ

 KOLDIZ

 KOLDIZ

 KOLDIZ

 KOLDIZ

КОНСТРУКЦИЯ ДОРОЖНЫХ ОДЕЖД



№	Конструктивные слои дорожной одежды	Пешеходные зоны	Парковки, территории смешанного движения автомобилей и пешеходов	Проезды автотранспорта	Дороги с высокой нагрузкой и интенсивным движением
1	Плита мощения	40-50	60-80	80-100	100
2	Песок в уплотненном состоянии	30-50	30-50	30-50	30-50
3	Щебень фракции 20-40 мм с заливкой мелким щебнем фракции 5-10 мм	150	200-250	200-230	250
4	Геотекстиль (нетканый иглопробивной не менее 100 г/м ²)				
5	Крупный песок	200	200	200	200
6	Грунт				

ВЫБОР ТОЛЩИНЫ ТРОТУАРНОЙ ПЛИТКИ

Толщина, мм	Описание
40	Тротуары частных домовладений, которые предназначены для пешеходных зон со средней интенсивностью движения. Так же, подходит для велосипедных дорожек.
50	Территории со средней нагрузкой, пешеходные дорожки и частично парковочные места автомобилей весом до 3,5 тонн.
60	Тротуары городских улиц и дорог, пешеходные площади со средней интенсивностью движения. Подходит для стоянок автомобилей до 3,5 тонн.
70	Тротуары городских улиц и места парковки автомобилей с повышенной степенью нагрузки.
80	Территории со средней транспортной нагрузкой, транспортные проезды, стоянки грузового и легкового транспорта.
100	Портовые территории, автозаправочные станции, контейнерные терминалы, зоны стоянок грузового автотранспорта.

Если невозможно заранее точно спрогнозировать интенсивность нагрузки по уложенному покрытию, рекомендуется выбирать изделия толщиной от 60 мм, что даст следующие преимущества:

- возможность сэкономить на толщине несущего основания;
- дополнительный запас прочности на непредвиденные эксплуатационные нагрузки;
- возможность более качественного нивелирования неровностей основания подстилающего слоя.

РАСШИФРОВКА ИНФОГРАФИКИ



Пешеходная зона



Легковые автомобили



Общественные пространства



Грузовые автомобили

 KOLDIZ

 KOLDIZ

 KOLDIZ

 KOLDIZ

 KOLDIZ

 KOLDIZ

 KOLDIZ

 KOLDIZ

ФОТО
ОБЪЕКТОВ

 KOLDIZ

 KOLDIZ

 KOLDIZ

 KOLDIZ

 KOLDIZ

 KOLDIZ

 KOLDIZ

 KOLDIZ



ИЗДЕЛИЕ ПЛИТКА «КОЛДИЗ-4»
ЦВЕТ ОНИКС ОРАНЖЕВЫЙ



ПЛИТКА «КОЛДИЗ-3»
ОНИКС ЧЕРНЫЙ



ИЗДЕЛИЕ ПЛИТКА «КОЛДИЗ 3»
ЦВЕТ СНИКС КРАСНЫЙ



ПЛИТКА «СТАРЫЙ ГОРОД»
БОРДОВЫЙ ИЗДЕЛИЕ ЦВЕТ



ИЗДЕЛИЕ ПЛИТКА «КОЛДИЗ 4»
ЦВЕТ СНИКС ЖЕЛТЫЙ



ПЛИТКА «КОЛДИЗ 4»
СНИКС КОРАЛЛОВЫЙ | ИЗДЕЛИЕ
ЦВЕТ



ИЗДЕЛИЕ ПЛИТКА «КОЛДИЗ 4»
ЦВЕТ ОНИКС КОРИЧНЕВЫЙ



ПЛИТКА «КОЛДИЗ 4»
ОНИКС КОРИЧНЕВЫЙ | ИЗДЕЛИЕ ЦВЕТ



ИЗДЕЛИЕ ПЛИТКА «КВАДРАТ»
ЦВЕТ СЕРЫЙ



ПЛИТКА «КВАДРАТ»
СЕРЫЙ ЦВЕТ



ИЗДЕЛИЕ ПЛИТКА «РИВЬЕРА»
ЦВЕТ СНИКС ЧЕРНЫЙ



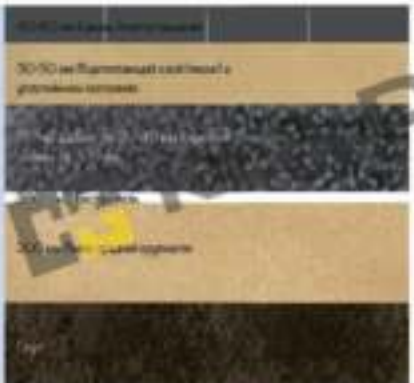
ПЛИТКА «РИВЬЕРА»
СНИКС КОРАЛЛОВЫЙ

ИЗДЕЛИЕ
ЦВЕТ



Для укладки тротуарной плитки понадобятся следующие инструменты

- киянка
- колышки
- веревка
- виброплита с нагрузкой от 80 кг
- щетка
- лопата



Установите садовый бордюр на цементную смесь. Прежде чем перейти к следующему этапу подождите сутки, пока застынет раствор.

Насыпьте и разровняйте подстилающий слой – песок мелкой фракции 5-10 мм.

Утрамбуйте слой с песком как показано в пункте 5. Важно! Уровень песчаного основания должен равен толщине тротуарной плитки.

Установите 2 уровня в продольном и поперечном направлениях. Кладите плитку с использованием киянки для выравнивания уровня элементов относительно друг друга.

Утрамбуйте уложенную тротуарную плитку с помощью виброплиты с резиновой (мягкой) насадкой, двигаясь от краев к центру. Покрытие должно быть чистым и сухим.

Сразу после мощения заполните швы с помощью щетки и мелкого песка. Спустя сутки повторите процесс затирки швов, во избежание пробелов между элементами.

Данная инструкция носит рекомендательный характер. При планировании способа укладки необходимо обращать внимание на особенности грунта и дальнейшего способа эксплуатации. Данная инструкция подходит для мощения тротуарной плитки под пешеходные дорожки и парковки автомобиля.

Установите уровни на всем участке мощения с помощью колышек и веревки, снимите грунт, очистив основание от строительного мусора.

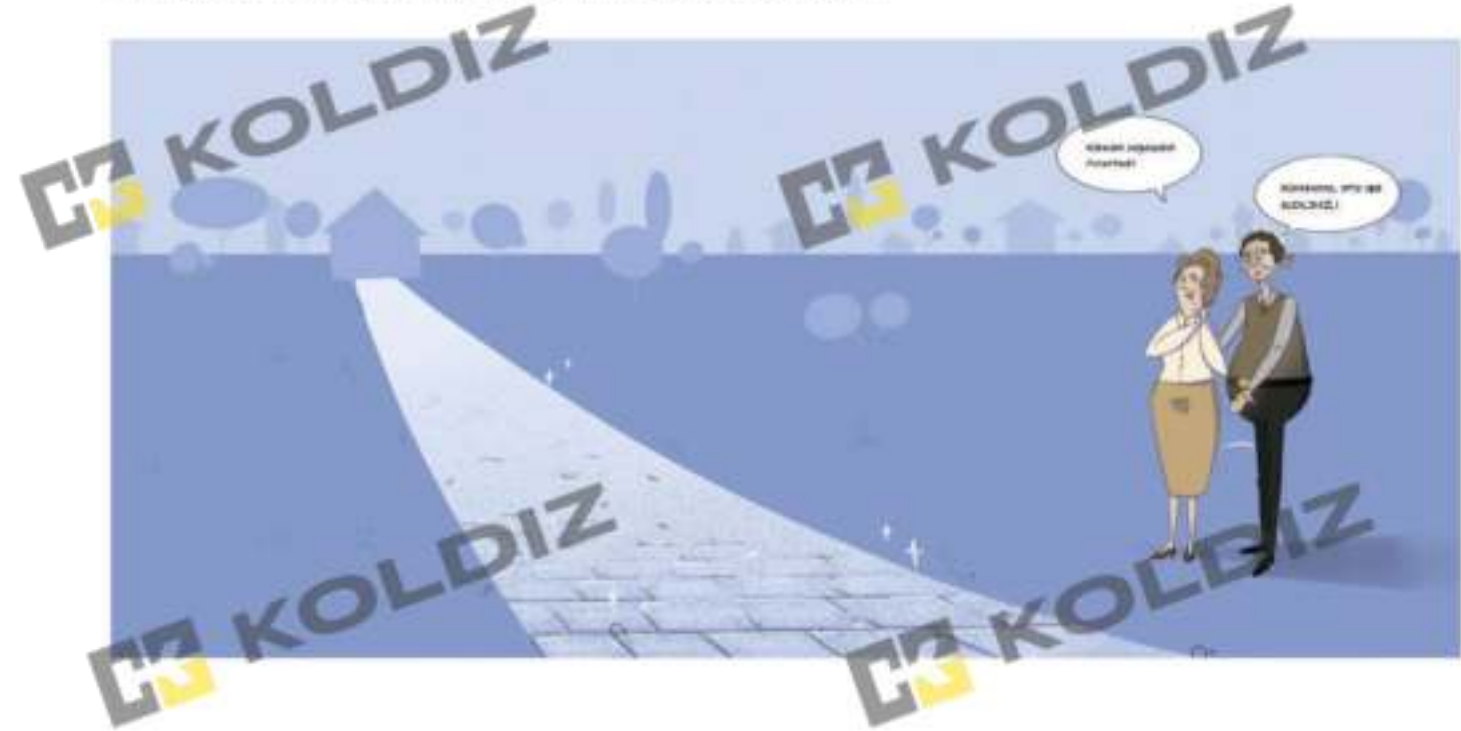
Насыпьте и разровняйте первый слой песка (крупного).

Утрамбуйте слой песка с помощью виброплиты, от углов к центру. Для лучшего уплотнения пролейте водой и повторно утрамбуйте.

Уложите геотекстиль на утрамбованный песок. Рекомендуем нектарный иглопробивной геотекстиль p150г/м2

Насыпьте и разровняйте слой щебня фракции 20-40 мм с заливкой мелким щебнем фракции 5-10 мм.

Утрамбовка щебневого слоя производится в 4-10 подходов, от углов основания, двигаясь к центру. Пролейте водой.



 KOLDIZ

 KOLDIZ

 KOLDIZ

 KOLDIZ

 KOLDIZ

Адрес: | г. Коломна, ул. Окский проспект,
д. 40, стр. 3

Телефон: | 7 (495) 151-03-74

E-mail: | main@koldiz.ru

 KOLDIZ

 KOLDIZ

 KOLDIZ

 KOLDIZ